


202-04_AL BILICO PINCO-PANCO

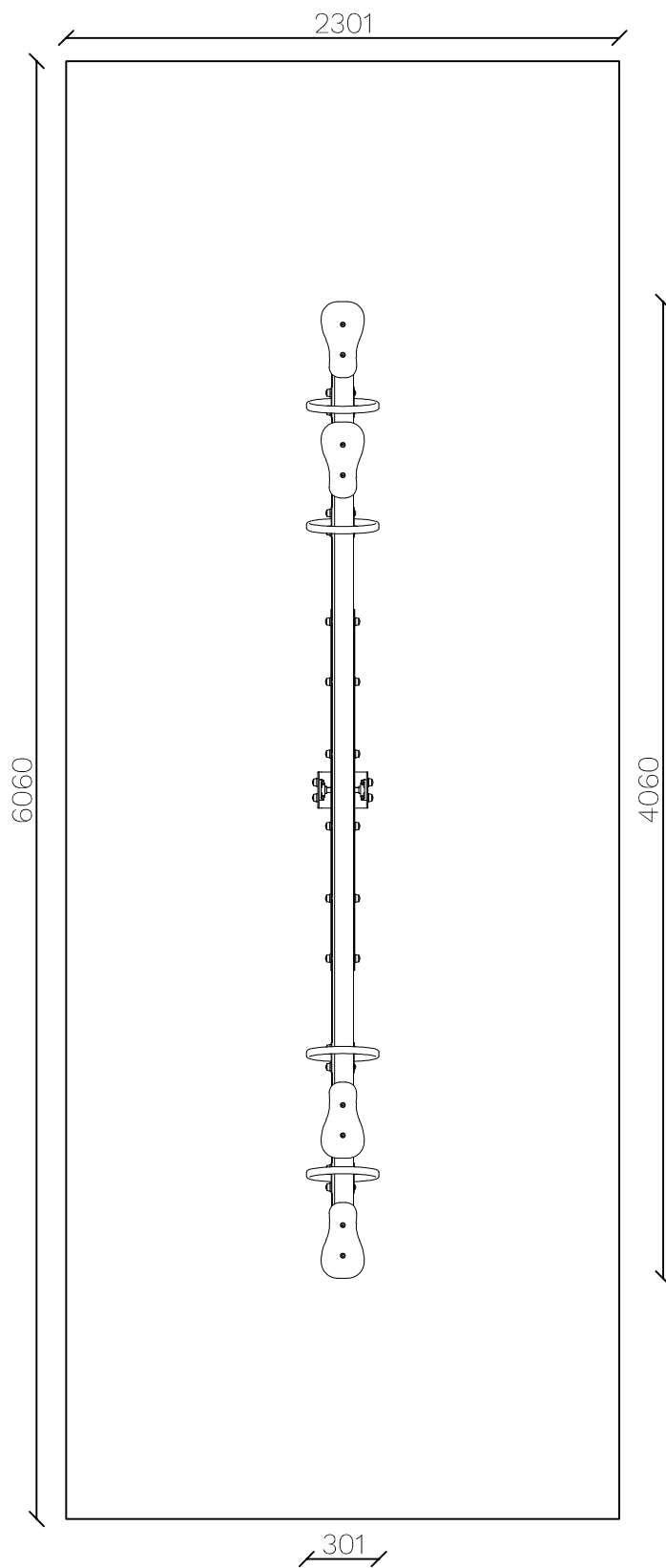
202-04_AL SEE-SAW PINCO-PANCO

VISTA TRIDIMENSIONALE

THREE-DIMENSIONAL VIEW

SCHEDA TECNICA (TECHNICAL DATA SHEET)		
ART. 202-04_AL	30-06-2022	SCALA (SCALE)
LE MISURE SONO ESPRESSE IN MM. (MEASUREMENTS ARE EXPRESSED IN MM.)		
 <p>TOFFOLI Giochi Playgrounds for a playful world</p>	<p>TIEGI SRL VIA BENEDETTO CROCE 7 Z.I. "CONDOTTI BARDINI" 31058 SUSEGANA (TV) 0438-460519</p>	
	<p>Ci riserviamo a termini di Legge la proprietà di questo disegno con divieto di renderlo comunque noto a terzi senza la nostra approvazione</p>	
		FOGLIO 1 DI 4

PIANTA
(PLAN)



AREA DI SICUREZZA (SAFETY AREA) 14MQ

SCHEDA TECNICA (TECHNICAL DATA SHEET)

ART. 202-04_AL | 30-06-2022 | SCALA (SCALE) 1:30

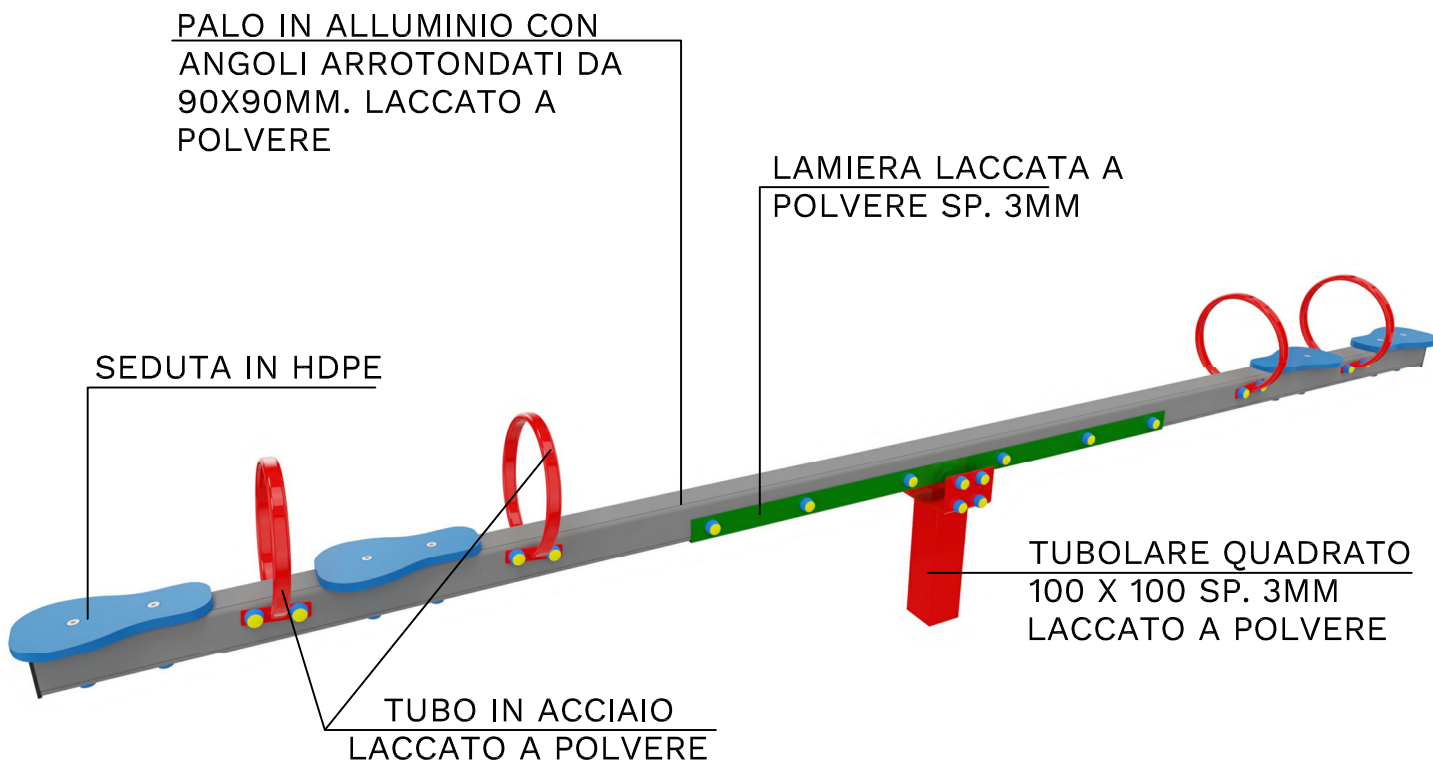
LE MISURE SONO ESPRESSE IN MM. (MEASUREMENTS ARE EXPRESSED IN MM.)

TOFFOLI
Giochi
Playgrounds for a playful world

TIEGI SRL
VIA BENEDETTO CROCE 7
Z.I. "CONDOTTI BARDINI"
31058 SUSEGANA (TV)
0438-460519

Ci riserviamo a termini di Legge la proprietà di questo disegno con divieto di renderlo comunque noto a terzi senza la nostra approvazione

FOGLIO 2 DI 4



TUTTI GLI ELEMENTI DI FISSAGGIO, VITI, DADI, RONDELLE ECC. SONO IN ACCIAIO ZINCATO E PROTETTI DA GHIERE E TAPPI IN POLIETILENE.



ALTEZZA DI CADUTA MAX.
(SEAT HEIGHT) 95 cm



INGOMBRO (OVERALL DIMENSION)
406 cm X 30 cm X 77 cm H.



ETA' (AGE GROUP)
2 - 8 ANNI



AREA DI SICUREZZA (SECURITY AREA)
606 cm X 230 cm



NUMERO UTILIZZATORI
(MAX N. OF SIMULTANEOUS USERS) 4



SUPERFICIE ANTITRAUMA
CONSIGLIATA

(SUGGESTED SAFETY SURFACING AREA) 14 mq

SCHEDA TECNICA (TECHNICAL DATA SHEET)

ART. 202-04_AL

30-06-2022

SCALA (SCALE)

LE MISURE SONO ESPRESSE IN MM. (MEASUREMENTS ARE EXPRESSED IN MM.)

TOFFOLI
Giochi
Playgrounds for a playful world

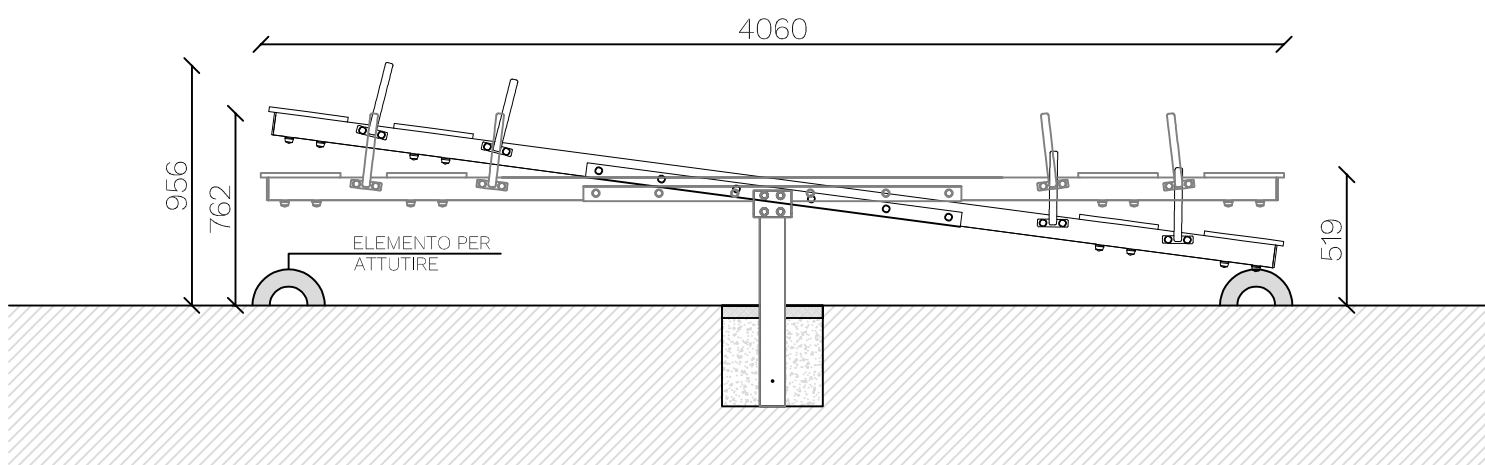
TIEGI SRL
VIA BENEDETTO CROCE 7
Z.I. "CONDOTTI BARDINI"
31058 SUSEGANA (TV)
0438-460519

Ci riserviamo a termini di Legge la proprietà di questo disegno con divieto di renderlo comunque noto a terzi senza la nostra approvazione

FOGLIO 3 DI 4

VISTA LATERALE
(LATERAL VIEW)

ALTEZZA MASSIMA DI
CADUTA LIBERA
(MAXIMUM HEIGHT OF THE
FREE FALL) CM 95



SCHEMA TECNICA (TECHNICAL DATA SHEET)

ART. 202-04_AL | 30-06-2022 | SCALA (SCALE) 1:30

LE MISURE SONO ESPRESSE IN MM. (MEASUREMENTS ARE EXPRESSED IN MM.)

TOFFOLI
Giochi
Playgrounds for a playful world

TIEGI SRL
VIA BENEDETTO CROCE 7
Z.I. "CONDOTTI BARDINI"
31058 SUSEGANA (TV)
0438-460519

Ci riserviamo a termini di Legge la proprietà di questo disegno con divieto di renderlo comunque noto a terzi senza la nostra approvazione

FOGLIO 4 DI 4